

議案第48号

市道路線の廃止について

上記の議案を提出する。

平成30年6月7日

提出者 調布市長 長友貴樹

提案理由

道路法第10条第3項の規定により、提案するものであります。

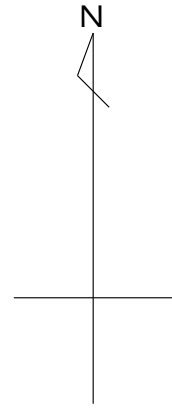
市道路線の廃止について

市道路線を次のとおり廃止する。

路 線 名	起 点	幅 員	延 長
	終 点		
市道南71-11号線	調布市小島町3丁目39番地1先	メートル 1.82	メートル 44.85
	調布市小島町3丁目39番地2先		

案内図

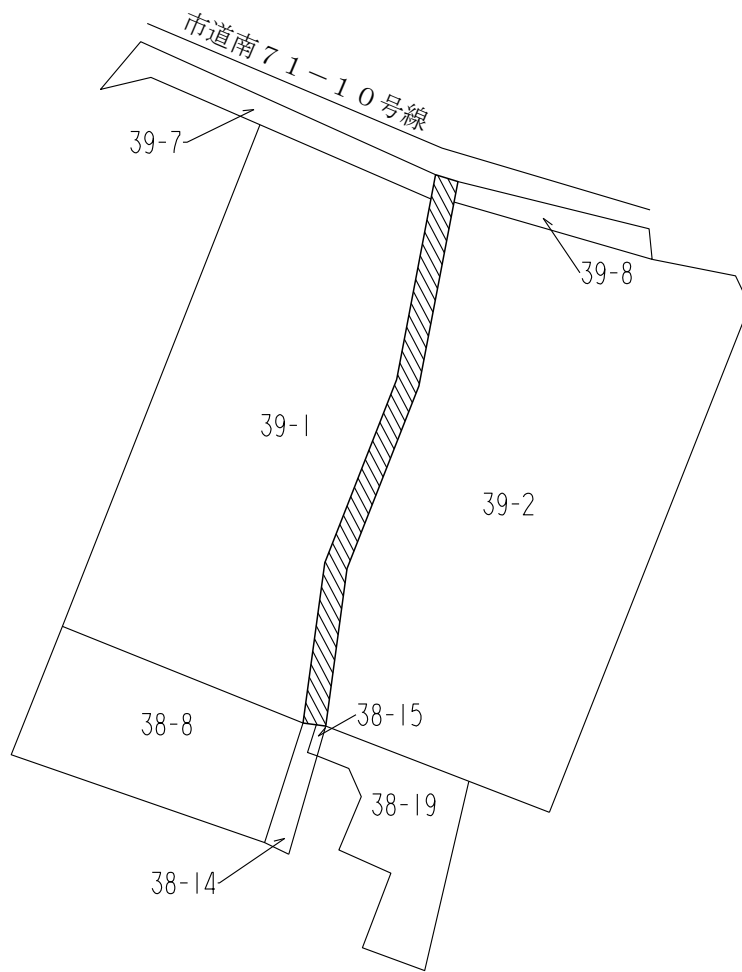
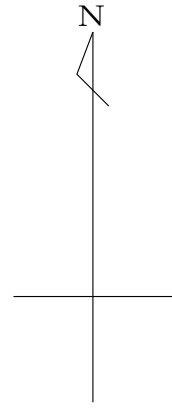
小島町 3 丁目



市道南 71 - 11 号線

土地所在図

小島町 3 丁目

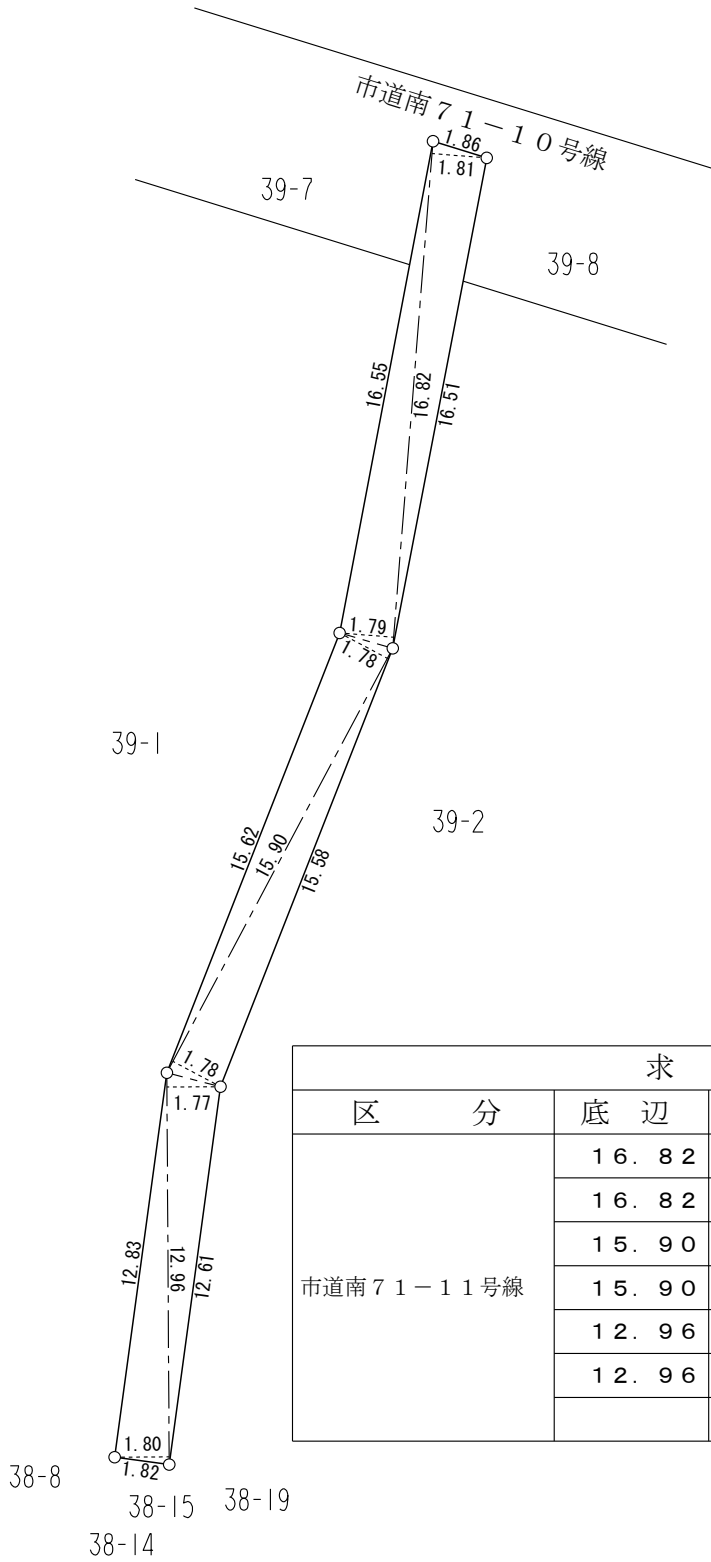
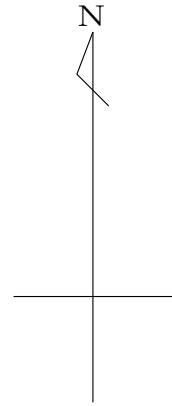


市道南 71-11 号線

地積測量図

小島町 3 丁目

縮尺 1/250



求 積 表				
区 分	底 辺	高 さ	倍 面 積	面 積
市道南 7 1 - 1 1 号線	16.82	1.81	30.4442	81.71 ^m
	16.82	1.79	30.1078	
	15.90	1.78	28.3020	
	15.90	1.78	28.3020	
	12.96	1.77	22.9392	
	12.96	1.80	23.3280	
			163.4232	