

議案第 80 号

市道路線の一部廃止について

上記の議案を提出する。

平成 29 年 11 月 30 日

提出者 調布市長 長 友 貴 樹

提案理由

道路法第 10 条第 3 項の規定により、提案するものであります。

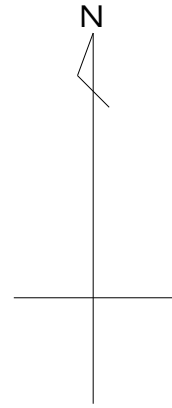
市道路線の一部廃止について

市道路線を次のとおり一部廃止する。

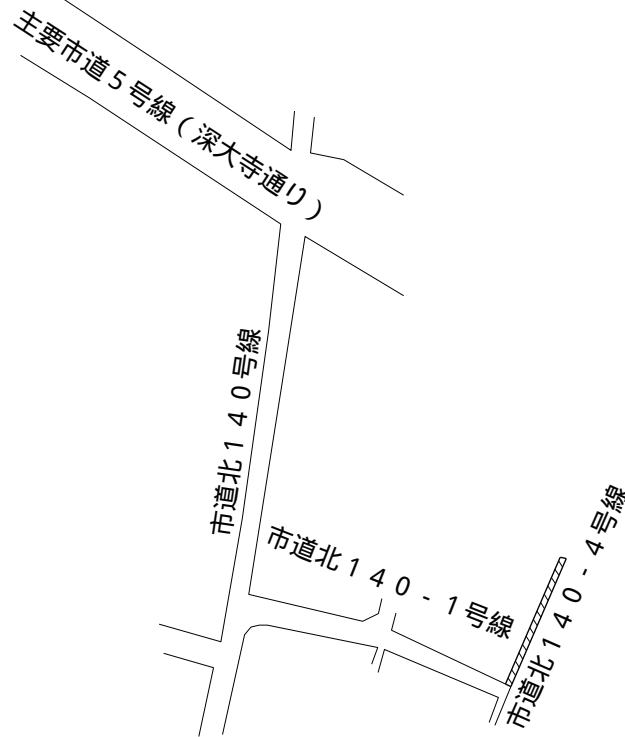
路 線 名	起 点	幅 員	延 長
	終 点		
市道北140-4号線	調布市深大寺元町2丁目31番地25先	メートル 1.21	メートル 30.28
	調布市深大寺元町2丁目30番地5先		

案内図

深大寺元町 2 丁目



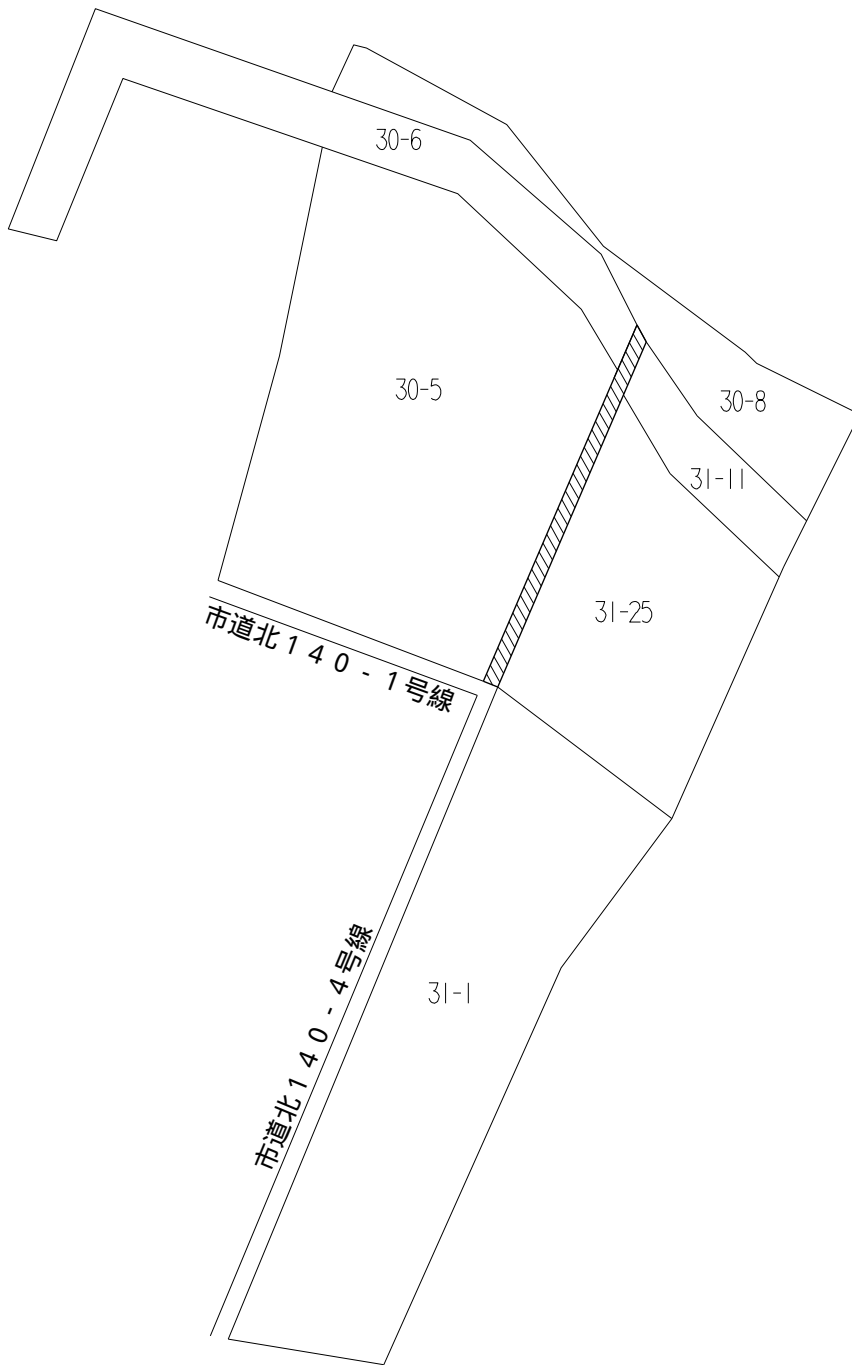
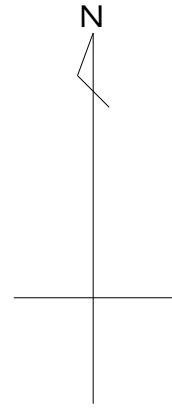
調布市深大寺水車館



市道北140-4号線の廃止部分

土地所在図

深大寺元町 2 丁目

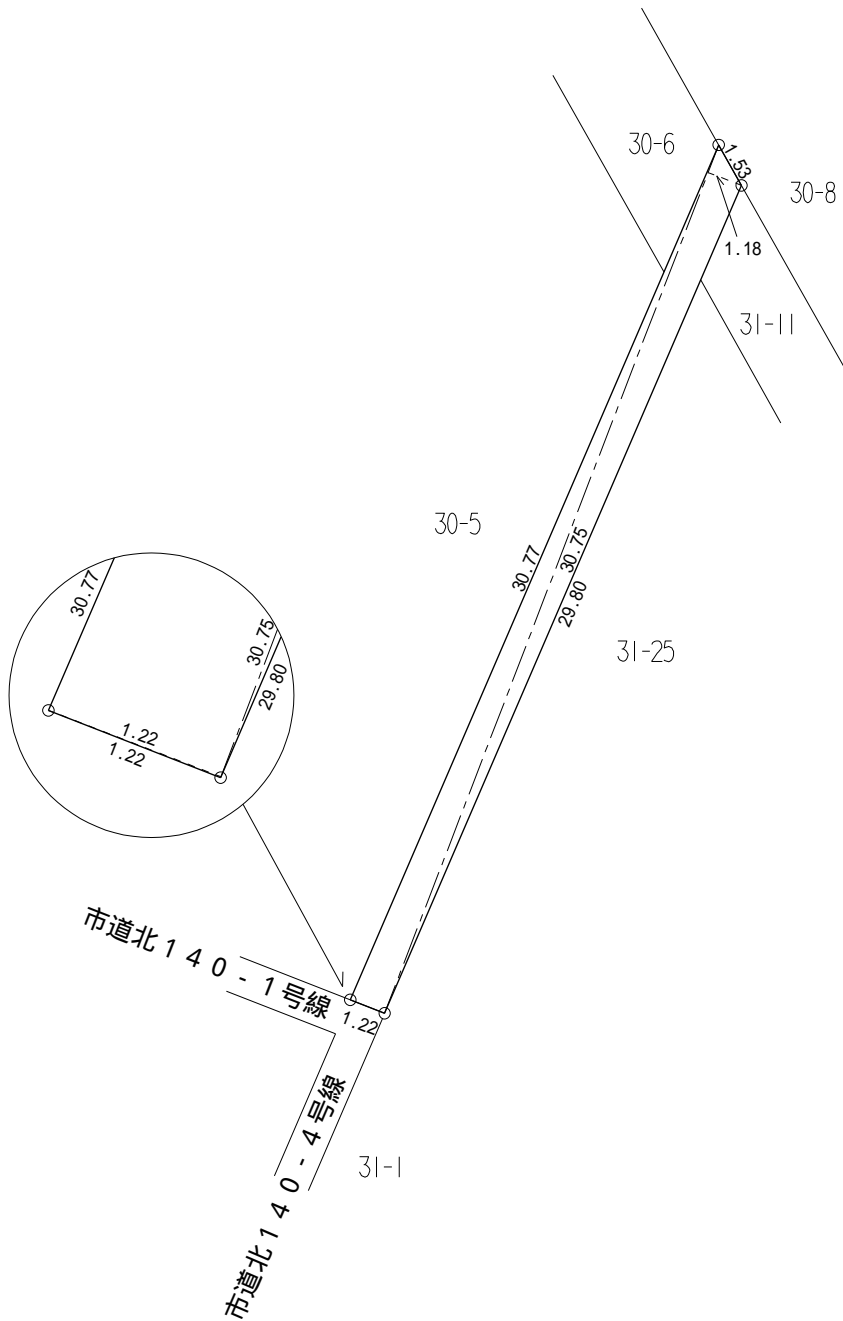
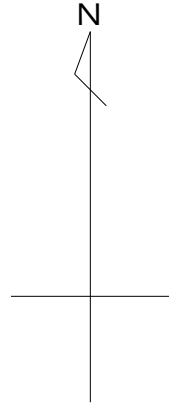


市道北140-4号線の廃止部分

地積測量図

深大寺元町 2 丁目

縮尺 1 / 2 5 0



求 積 表				
区 分	底 辺	高 さ	倍 面 積	面 積
市道北140-4号線 の廃止部分	30.75	1.18	36.2850	36.90 ^m ₂
	30.75	1.22	37.5150	
			73.8000	