

議案第 84 号

調布駅北側駅前広場上屋工事請負契約

上記の議案を提出する。

平成 30 年 9 月 18 日

提出者 調布市長 長 友 貴 樹

提案理由

議会の議決に付すべき契約及び財産の取得又は処分に関する条例第 2 条の規定により、提案するものであります。

調布駅北側駅前広場上屋工事請負契約

調布駅北側駅前広場上屋工事施行のため、次のとおり請負契約を締結する。

- 1 契約の目的 調布駅北側駅前広場上屋工事
建築工事及び電気設備工事
- 2 契約の方法 制限付き一般競争入札による契約
- 3 契約金額 459,000,000円
- 4 契約の相手方 調布市小島町2丁目56番地3
林・相互建設共同企業体
代表者 林 清 一
- 5 工期 契約締結の日の翌日から
平成32年3月13日まで
(平成30年度債務負担行為)

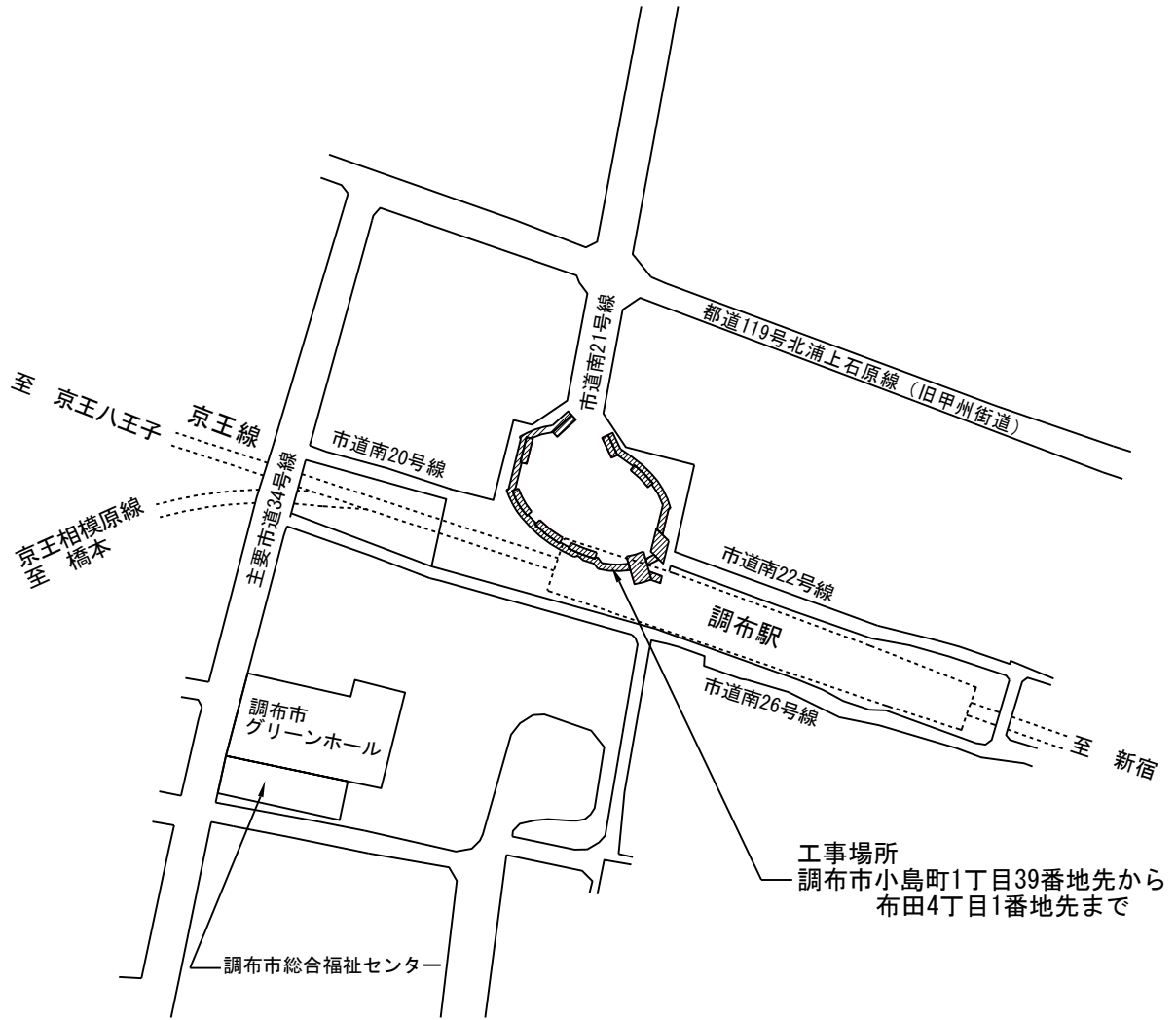
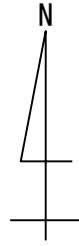
(参 考)

調 布 駅 北 側 駅 前 広 場 上 屋 工 事
入 札 等 結 果 表

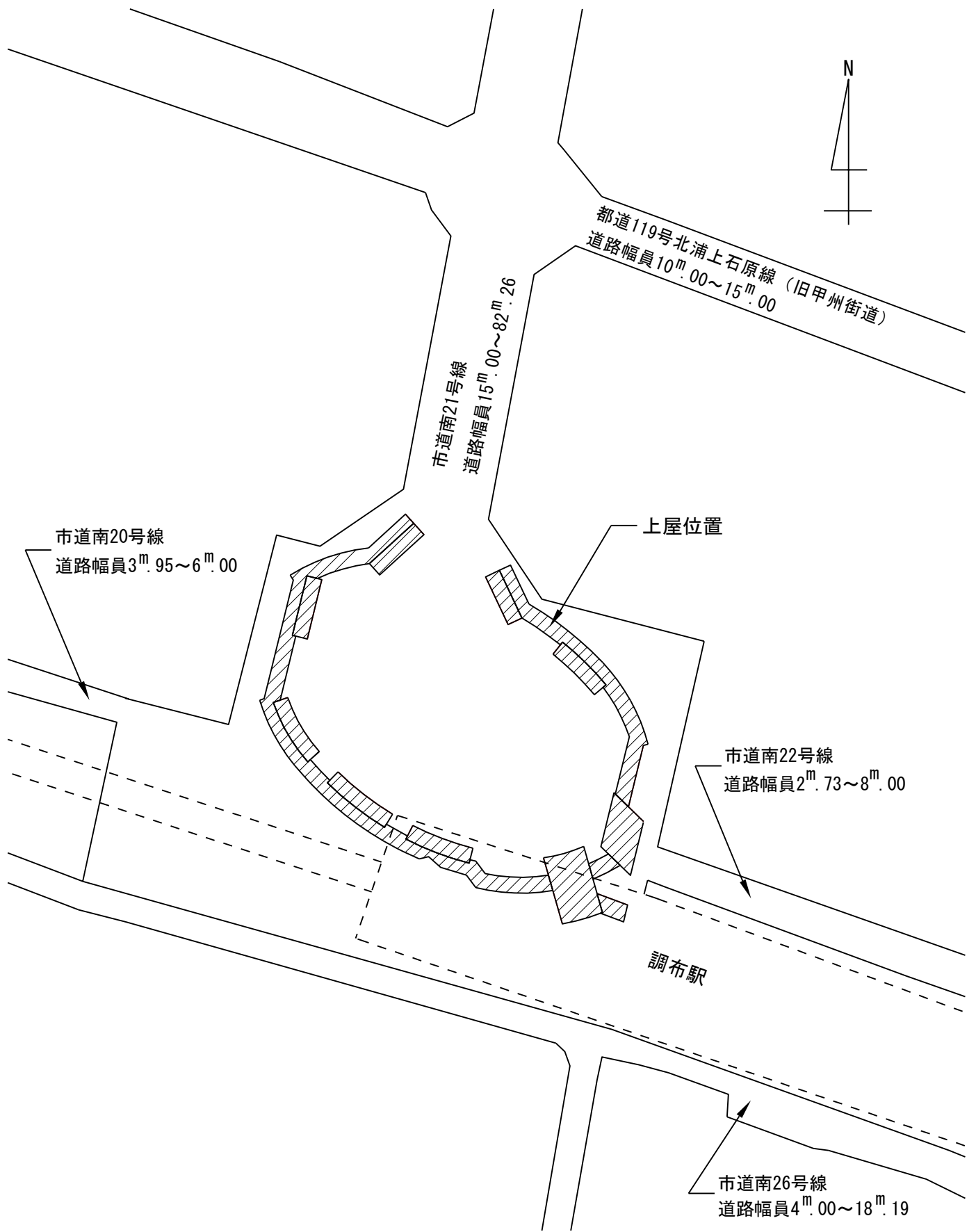
入 札 参 加 業 者 名	入 札 参 加 業 者 所 在 地	入 札 額	摘 要
林 ・ 相 互 建 設 共 同 企 業 体	調布市小島町2丁目56番地3	円 425,000,000	制限付き一般競争 入札の結果、林・相 互建設共同企業体が 459,000,000円（消 費税及び地方消費税 を含む。）で落札 （電子入札案件）
三 浦 ・ 西 野 建 設 共 同 企 業 体	府中市若松町1丁目10番地の3	辞退	
菊 池 ・ ラ イ フ ス タ イ ル 建 設 共 同 企 業 体	西東京市谷戸町3丁目17番6号	辞退	

入札期限 平成30年9月4日 開札 平成30年9月4日

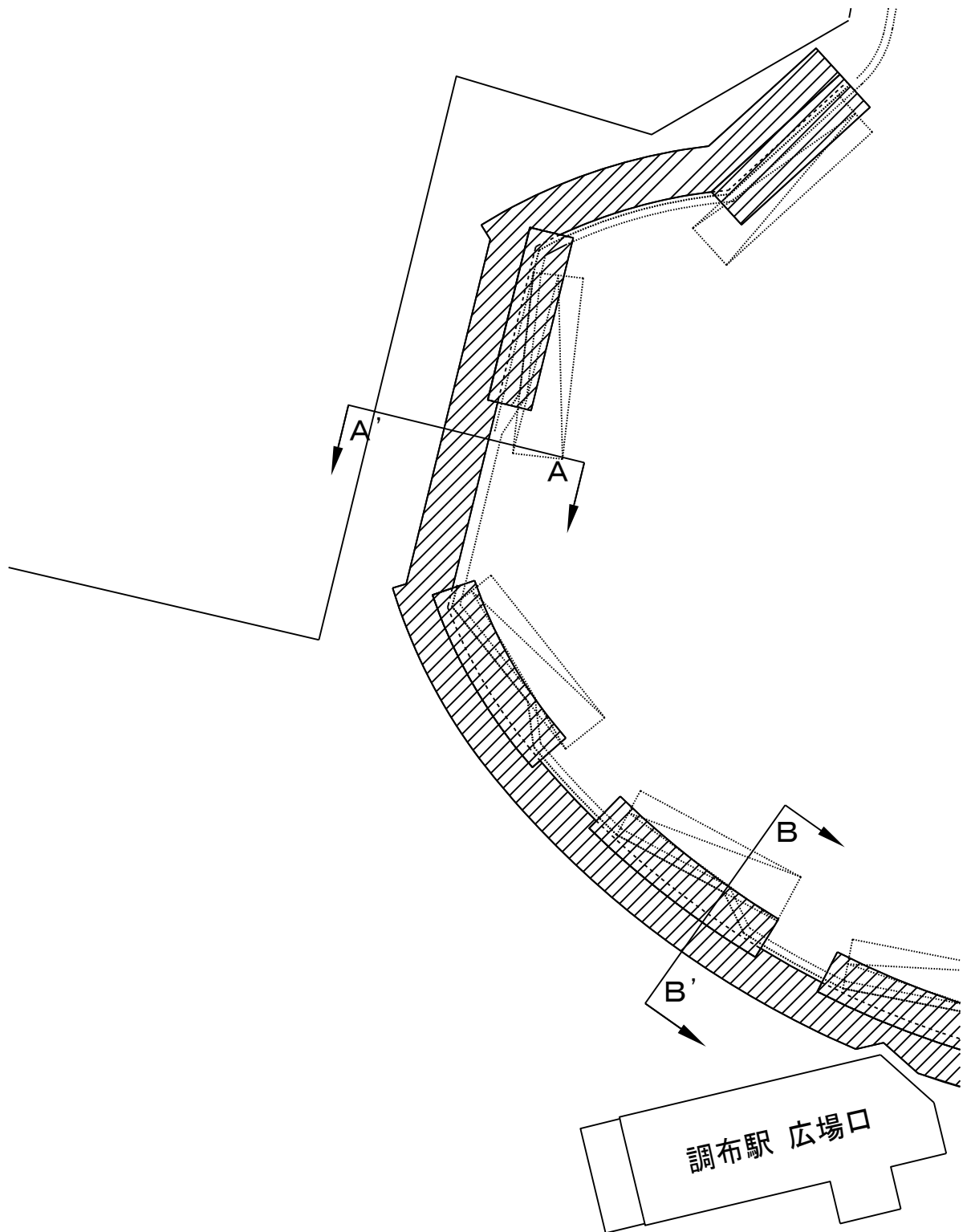
調布駅北側駅前広場上屋工事概略図



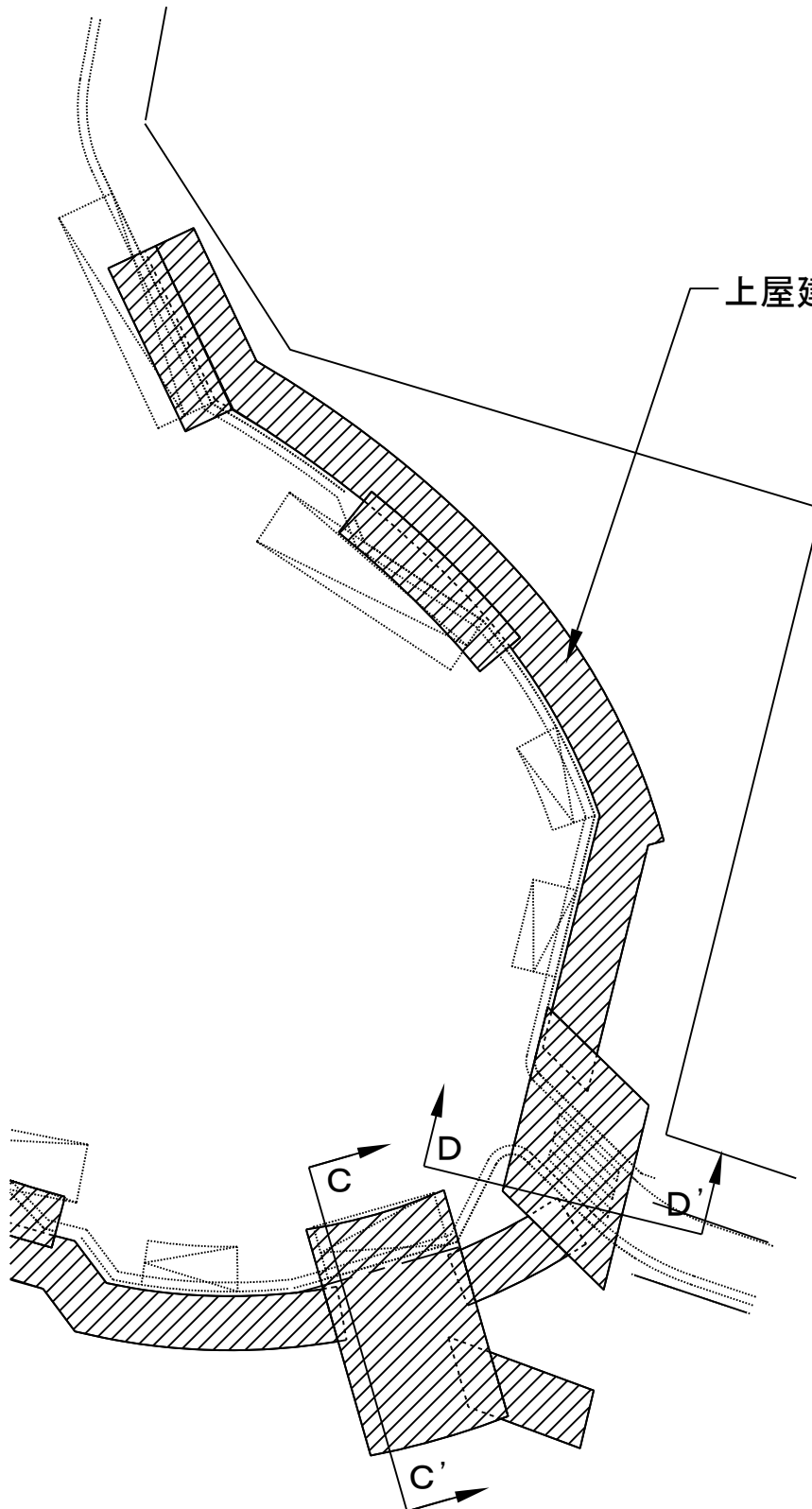
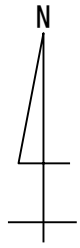
案内図



配置図 1/1,000



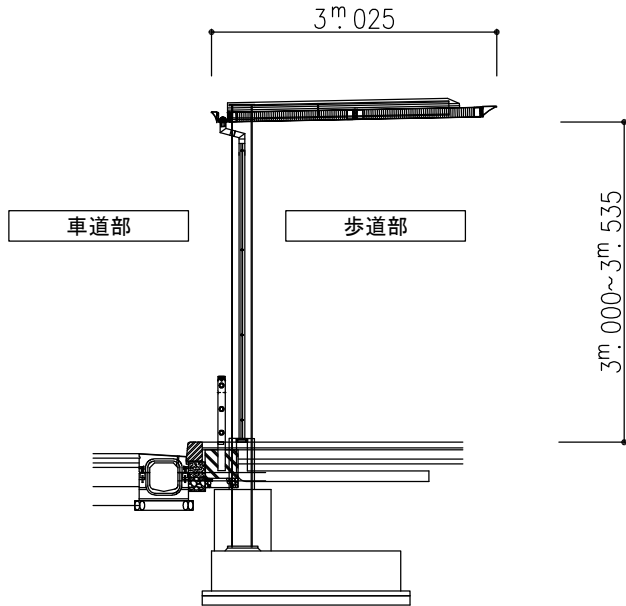
平面図



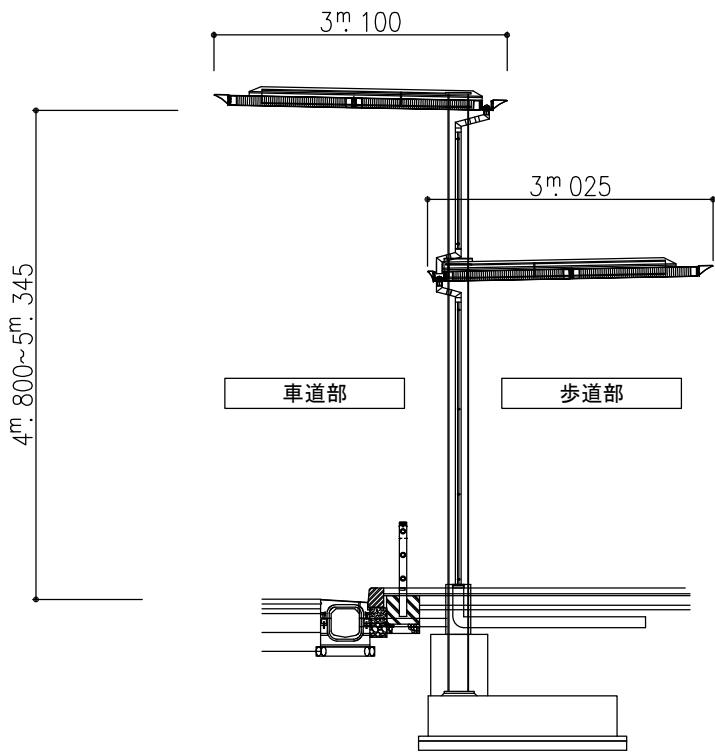
上屋建築面積: 916.50m²

1/400

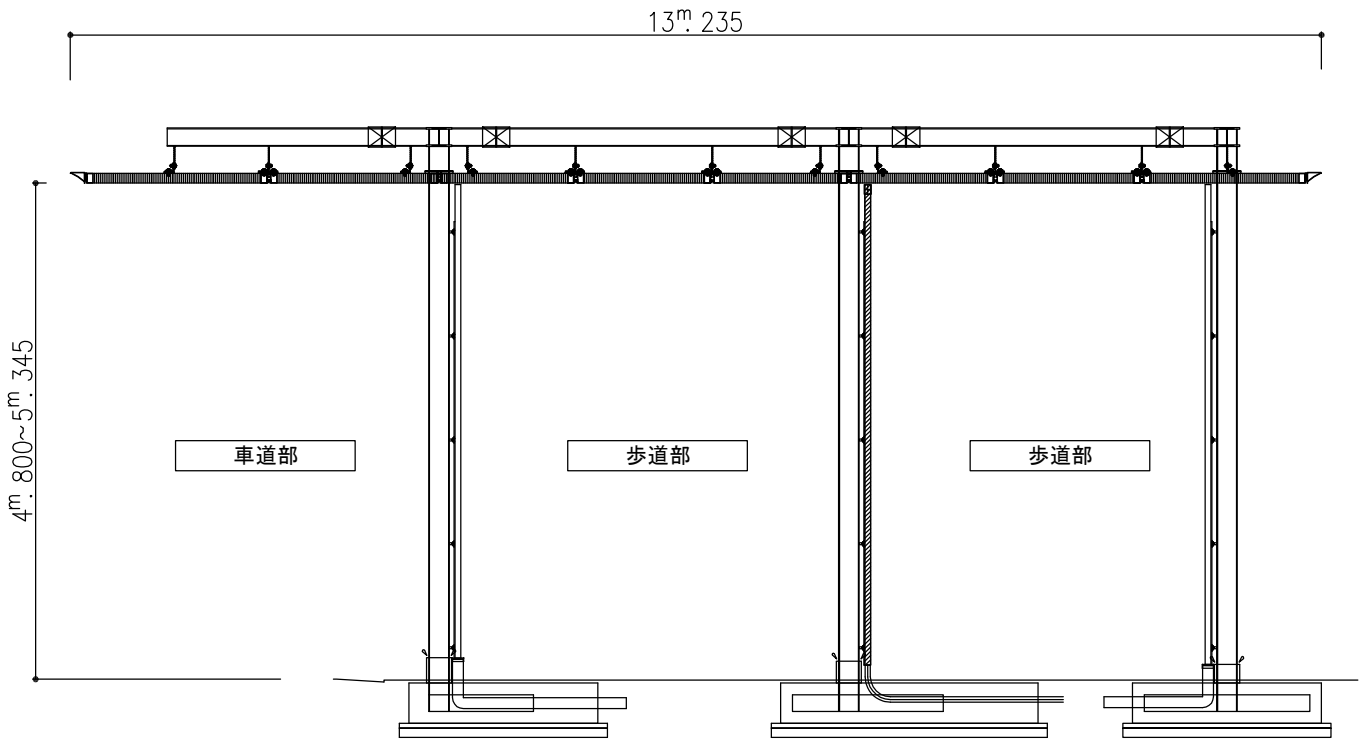
A-A'断面



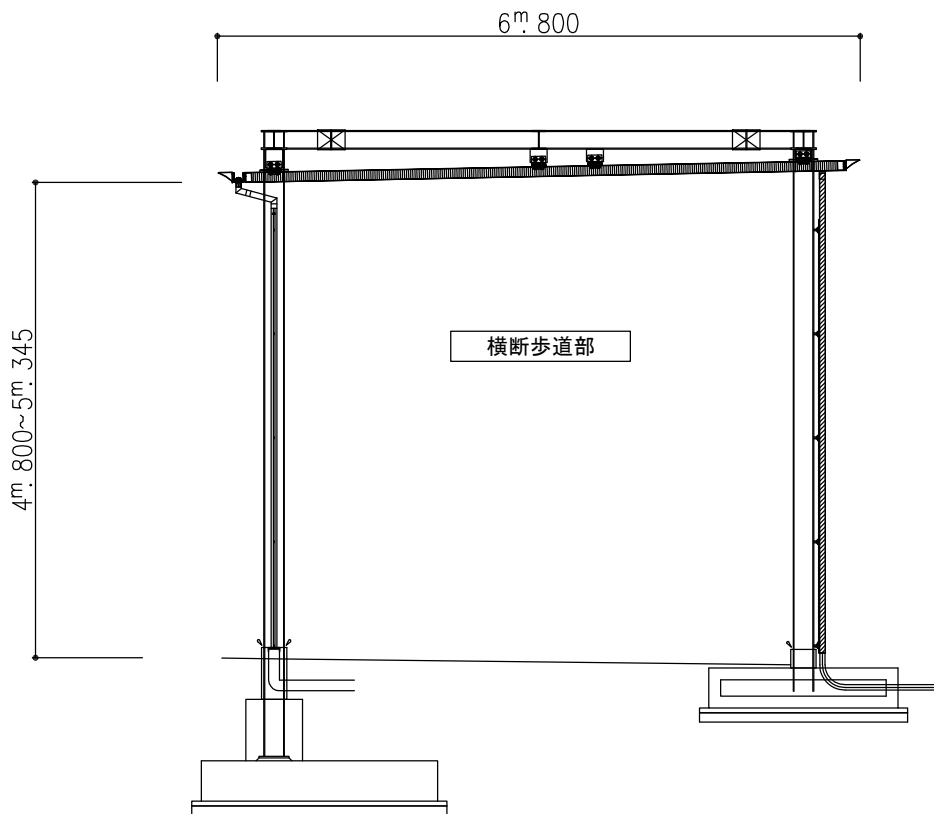
B-B'断面



C-C断面



D-D断面



工事種目及び概要

建築工事	直接仮設工事	1 式
	土工事	1 式
	基礎工事	1 式
	鉄骨工事	1 式
	金属工事（上屋工事）	916.50 m ²
	構内舗装工事	1 式
	撤去工事	1 式
	その他工事	1 式
電気設備工事	電灯設備	1 式

